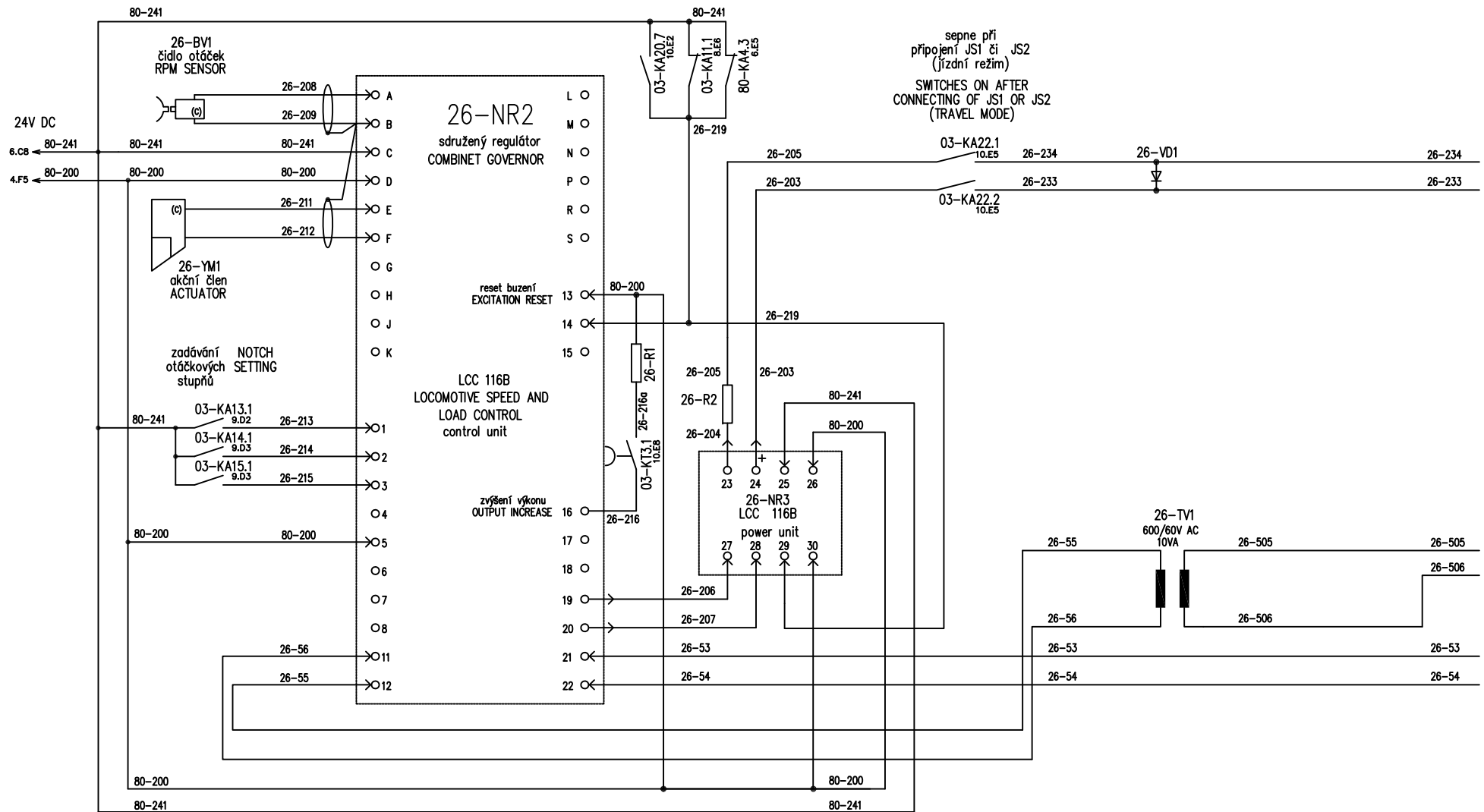


SKUPINA 26-NAPÁJENÍ NN
GROUP 26-LOW VOLTAGE FEEDING

sk.26



sepne při
připojení JS1 či JS2
(jízdní režim)
SWITCHES ON AFTER
CONNECTING OF JS1 OR JS2
(TRAVEL MODE)

Výkres je majetkem MTH Praha a.s.
THIS DRAWING IS THE EXCLUSIVE PROPERTY OF MTH PRAHA a.s.

E:	Technologické úpravy / technology modification	11/2007	Ing. Smejkal	Brzda,měření./breaking,meas.axles
D:	Finální verze / final version	12/2006	Ing. Smejkal	
C:	Povýrobní úpravy / postproduction modification	2/2006	Ing. Smejkal	
B:	Předvýrobní úpravy / production modification	2/2005	Ing. Smejkal	
A:	Aktualizace 2004 / aktualization 2004	11/2004	Ing. Smejkal	Czech/English version
ZMĚNA - CHANGE		DATUM - DATE	JMÉNO - NAME	POZNÁMKA - NOTE

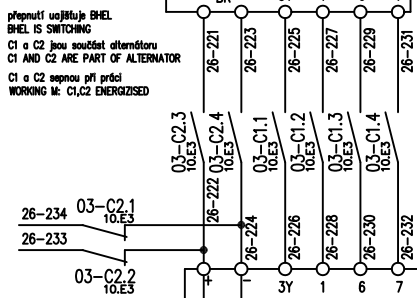
ČD-VÚŽ PRAHA pracoviště PARDUBICE	Typ VKL404 IN	Kreslil HORKÝ / Smejkal	Datum 2-2003 / 3-2005	
	Název ELEKTRICKÁ VÝZBROJ ZÁKLADNÍ SCHEMA SILOVÝCH, ŘÍDÍCÍCH A POMOČNÝCH OBVOĐŮ	ELECTRIC EQUIPMENT ELECTRIC BASIC DIAGRAM	Počet listů 14	3-320-26.1E 1

SKUPINA 26-NAPÁJENÍ NN GROUP 26-LOW VOLTAGE FEED.

sk.26

přepnutí uvažuje BHEL
BHEL IS SWITCHING
C1 a C2 jsou součástí alternátoru
C1 AND C2 ARE PART OF ALTERNATOR
C1 a C2 sepnou při práci
WORKING IN: C1,C2 ENERGIZED

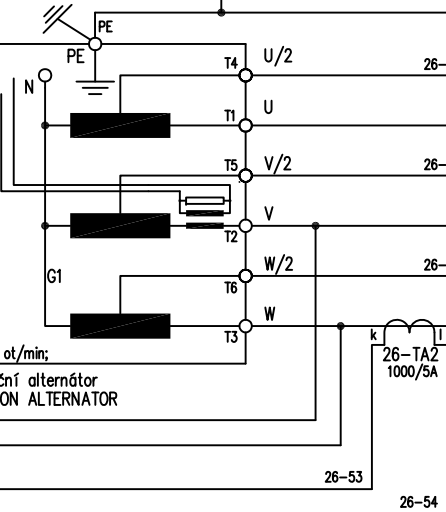
AVR
regulátor napětí 400V/50Hz
AUTOMATIC VOLTAGE REGULATOR
26-NR1
(BHEL)



TA3560L
220 kVA, max900ADC
3x415V/207V 50Hz, 1500ot/min; 815VDC, 309ADC, 1900 ot/min;

26-GA1

trakční alternátor
TRACTION ALTERNATOR



POZNÁMKA / NOTE

Ochrana před nebezpečným dotykem v jednotlivých sítích
PROTECTION AGAINST DANGEROUS TOUCH IN NETS

SÍŤ / NET:

1. 3/PE AC 400V 50Hz/IT
(silové obvody na stroji)
POWER CIRCUITS

2. 2/230V AC 50Hz/TT
(obvod zásuvek, napájení měřidel, převodníků a ventilátorů MENTORA)
SOCKETS CIRCUITS, FEEDING OF CONVERTORS AND MENTOR BLOWERS

3. 2/24V DC/TT
(řídící obvody 24V DC)
CONTROL CIRCUITS

OCHRANY / PROTECTIONS

živé části - izolací, kryty
LIVE PARTS - INSULATION, COVERS
neživé části - samočinným odpojením od zdroje
kontrola izolacího stavu
NON-LIVE PARTS - AUTOMATIC CUT-OF FEEDING
INSULATING CONDITION CHECK

živé části - izolací, kryty
LIVE PARTS - INSULATION, COVERS
neživé části - samočinným odpojením od zdroje
NON-LIVE PARTS - AUTOMATIC CUT-OF FEEDING

živé části - izolací, kryty
LIVE PARTS - INSULATION, COVERS
neživé části - samočinným odpojením od zdroje
NON-LIVE PARTS - AUTOMATIC CUT-OF FEEDING

DOPLŇKOVÁ OCHRANA / SUPPLEMENTARY PROTECTION

Doplňkové pospojování je realizováno pospojením na konstrukci stroje, který je ukolepen

CONNECTION TO VEHICLE SUPERSTRUCTURE WHICH IS RAIL CONNECTED

Specifikace použitých přístrojů je na č.v. 4-320-26.2B
SPECIFICATION OF INSTRUMENTS SEE DWG. No. 4-320-26.2B

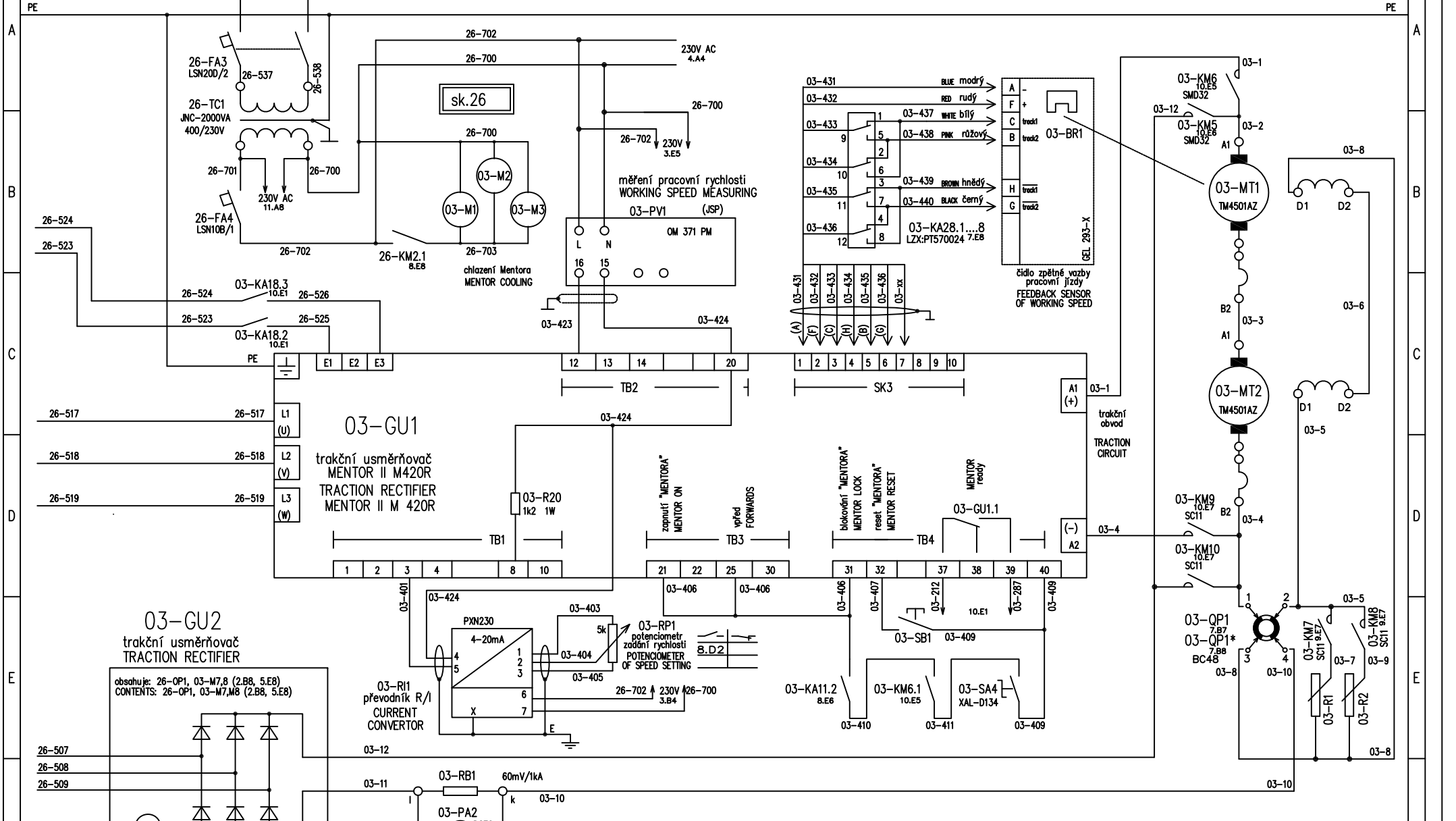
Výkres je majetkem MTH Praha a.s.

THIS DRAWING IS THE EXCLUSIVE PROPERTY OF MTH PRAHA a.s.

ČD-VŮŽ PRAHA pracoviště PARDUBICE	Typ VKL404 IN	Kreslil HORKÝ / Smejkal	Datum 2-2003 / 3-2005	
	Název ELEKTRICKÁ VÝZBROJ ZÁKLADNÍ SCHEMA SILOVÝCH, ŘÍDÍCÍCH A POMOČNÝCH OBVODŮ	ELECTRIC EQUIPMENT ELECTRIC BASIC DIAGRAM	14	3-320-26.1E
			Počet listů	2
				List

sk.03 SK03-TRAKČNÍ POHON GRO3-TRACTION DRIVE

26-531,26-532,26-533 26-531,26-532,26-533



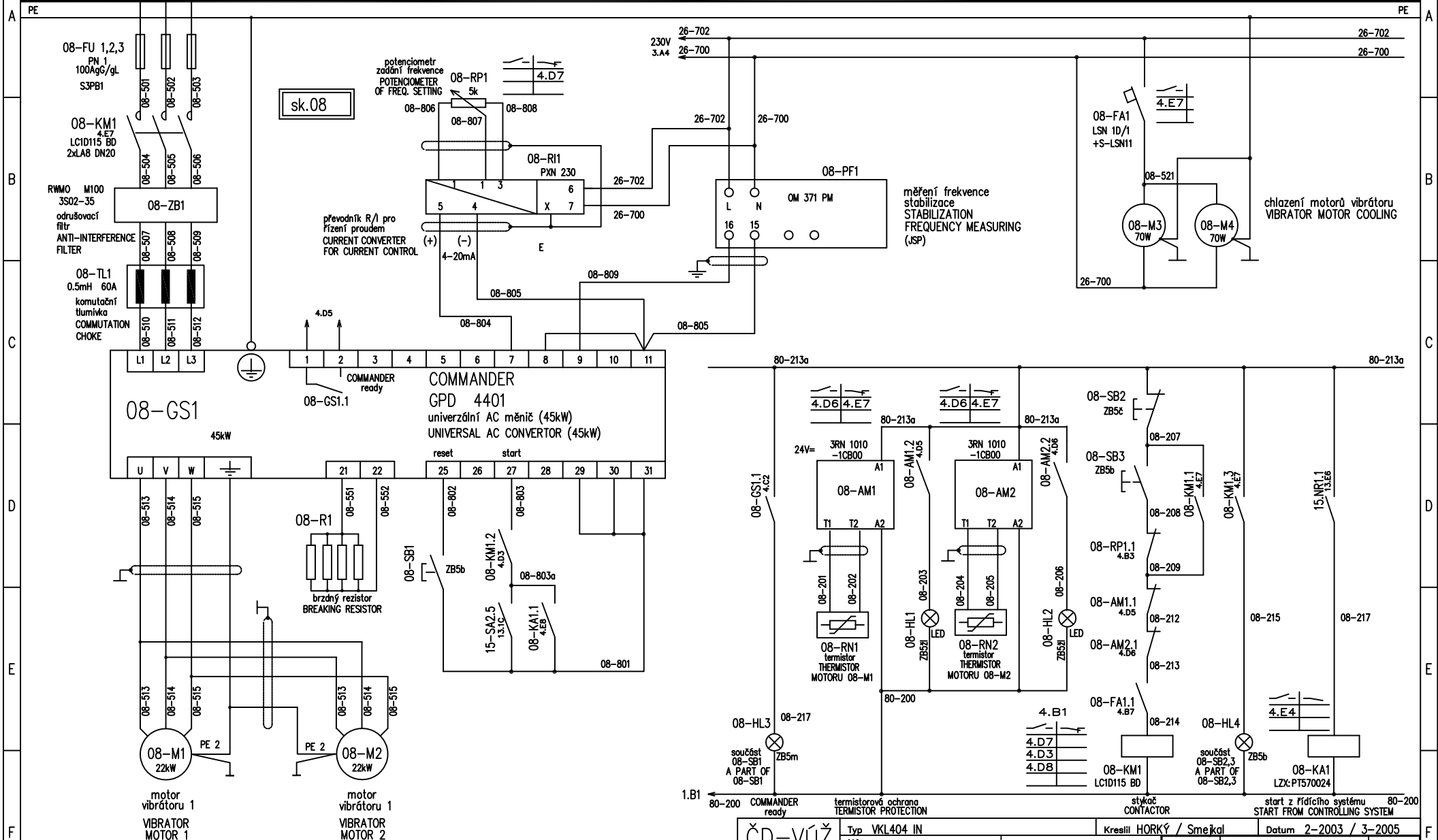
Výkres je majetkem MTH Praha a.s.
THIS DRAWING IS THE EXCLUSIVE PROPERTY OF MTH PRAHA a.s.

ČD-VŮŽ PRAHA pracoviště PARDUBICE	Typ VKL404 IN	Kreslil HORKÝ / Smejkal	Datum 2-2003 / 3-2005
	Název ELEKTRICKÁ VÝZBROJ ZÁKLADNÍ SCHEMA SILOVÝCH, ŘÍDÍCÍCH A POMOČNÝCH OBVODŮ	ELECTRIC EQUIPMENT ELECTRIC BASIC DIAGRAM	
	Počet listů 14	3-320-26.1E	3
			List

SKUPINA 08 – VIBRÁTOR
GROUP 08 – VIBRATOR

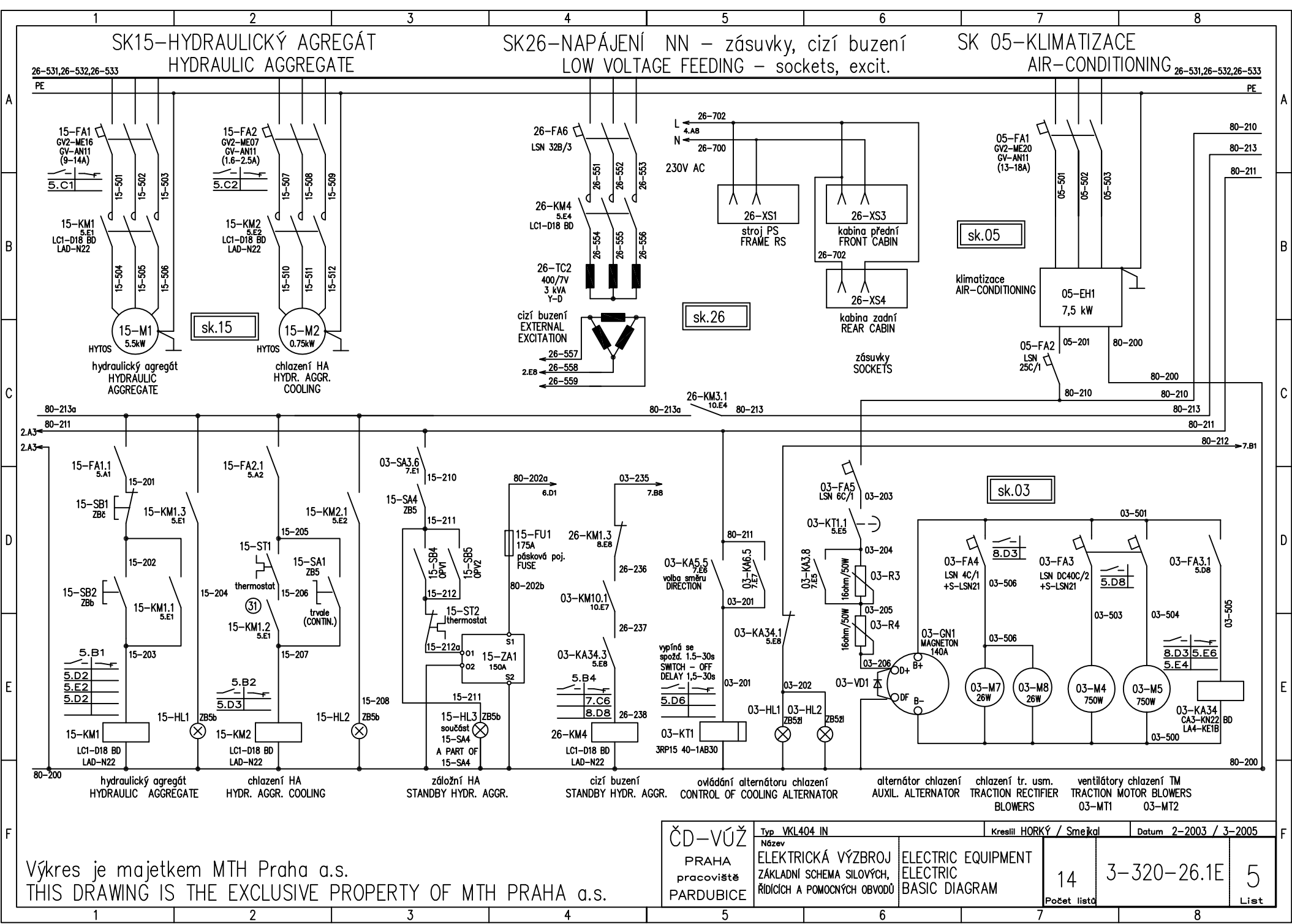
26-531,26-532,26-533

26-531,26-532,26-533



Výkres je majetkem MTH Praha a.s.
THIS DRAWING IS THE EXCLUSIVE PROPERTY OF MTH PRAHA a.s.

ČD-VUŽ PRAHA pracoviště PARDUBICE	Typ VKL404 IN	Kreslil HORKÝ / Smejkal	Datum 2-2003 / 3-2005
	Název ELEKTRICKÁ VÝZBROJ ZÁKLADNÍ SCHEMA SILOVÝCH, ŘÍDÍCÍCH A POMOČNÝCH OBYVŮ	ELECTRIC EQUIPMENT BASIC DIAGRAM	
	14	3-320-26.1E	4
	Počet listů		List

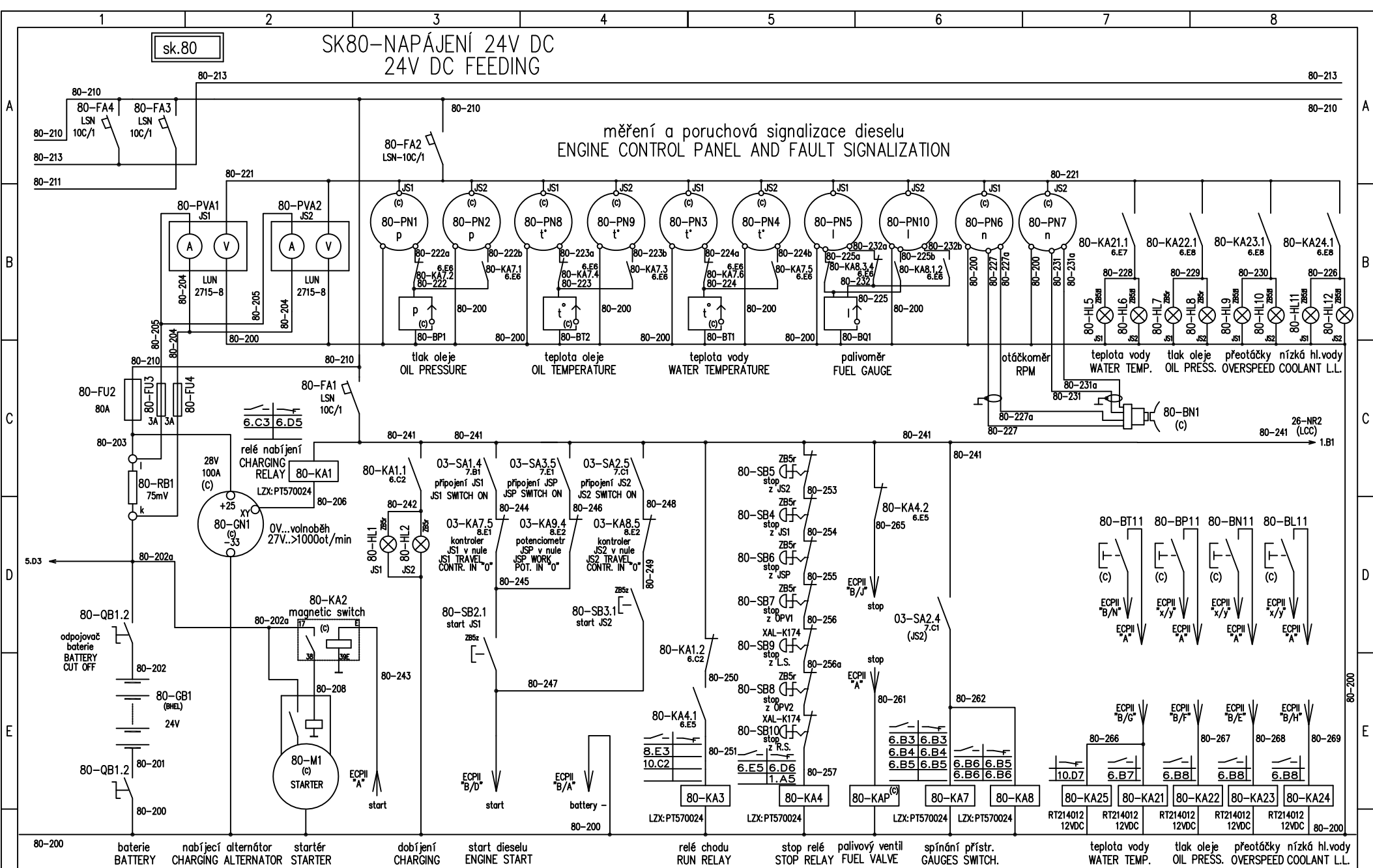


Výkres je majetkem MTH Praha a.s.
 THIS DRAWING IS THE EXCLUSIVE PROPERTY OF MTH PRAHA a.s.

ČD-VÚŽ PRAHA pracoviště PARDUBICE	Typ VKL404 IN Název ELEKTRICKÁ VÝZBROJ ZÁKLADNÍ SCHEMA SILOVÝCH, ŘÍDÍCÍCH A POMOČNÝCH OBVODŮ	Kreslil HORKÝ / Smejkal Datum 2-2003 / 3-2005	Počet listů 14	3-320-26.1E	5 List
	ELECTRIC EQUIPMENT BASIC DIAGRAM	5			

SK80-NAPÁJENÍ 24V DC 24V DC FEEDING

měření a poruchová signalizace dieselu ENGINE CONTROL PANEL AND FAULT SIGNALIZATION



80-200 baterie nabíjecí alternátor startér
BATTERY CHARGING ALTERNATOR STARTER

dobíjení start dieselu
CHARGING ENGINE START

relé chodu stop relé palivový ventil
RUN RELAY STOP RELAY FUEL VALVE

spínání přístř. přetáčky nízká hl.vody
GAUGES SWITCH. OVERSPEED COOLANT L.L.

POZNÁMKA: 1. ECP je elektronický řídicí panel dieselu, dodává Cummins
2. Označení (c) platí pro přístroje dodané se soustrojím Cummins
3. Označení "A" je pro vodiče svazku (konektoru) "A" pro ECP2,
"B/x" je pro vodiče svazku B (ECP-RM3), kde x je označení žily

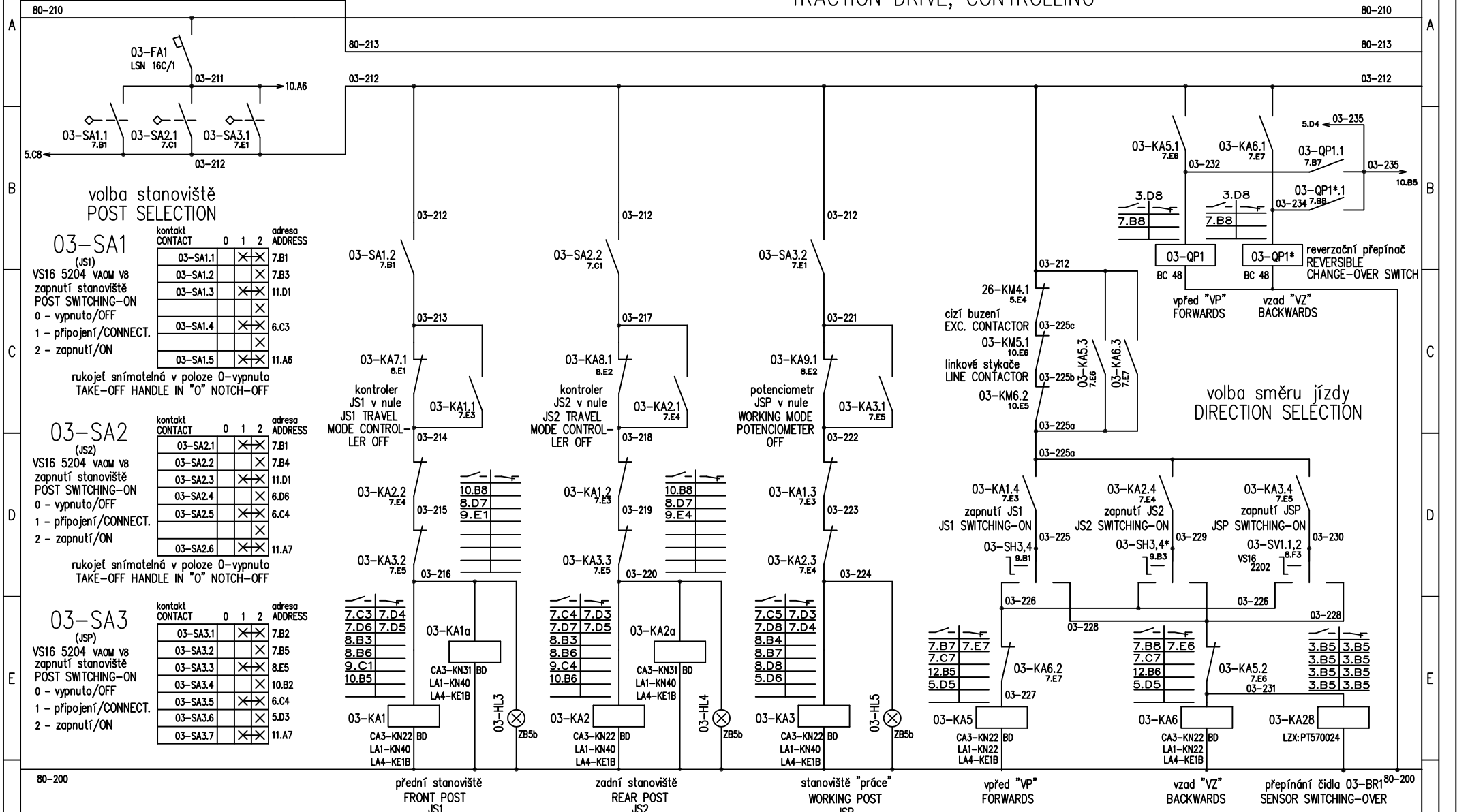
NOTE: 1. ECP is electronic control panel of diesel, Cummins scope of supply
2. Indication (c) is valid for Cummins items.
3. Indication "A" is valid for core of cable (connector) A of ECP2,
"B/x" is valid for cable (connector) B of ECP2, x means marking of core

Výkres je majetkem MTH Praha a.s.
THIS DRAWING IS THE EXCLUSIVE PROPERTY OF MTH PRAHA a.s.

ČD-VUŽ PRAHA pracoviště PARDUBICE	Typ VKL404 IN Název ELEKTRICKÁ VÝZBROJ ZÁKLADNÍ SCHEMA SILOVÝCH, ŘÍDICÍCH A POMOČNÝCH OBYVODŮ	Kreslil HORKÝ / Smejkal	Datum 2-2003 / 3-2005
	ELECTRIC EQUIPMENT ELECTRIC BASIC DIAGRAM	14	3-320-26.1E
		Počet listů	List

SKUPINA 03 TRAKČNÍ POHON, ŘÍZENÍ A OVLÁDÁNÍ TRACTION DRIVE, CONTROLLING

sk.03



03-SA1 (JS1)
VS16 5204 VAOM v8
zapnutí stanoviště
POST SWITCHING-ON
0 - vypnuto/OFF
1 - připojení/CONNECT.
2 - zapnutí/ON

kontakt CONTACT	0	1	2	adresa ADDRESS
03-SA1.1	X	X	X	7.B1
03-SA1.2		X	X	7.B3
03-SA1.3	X	X	X	11.D1
03-SA1.4	X	X	X	6.C3
03-SA1.5	X	X	X	11.A6

rukojeť snímatelná v poloze 0 - vypnuto
TAKE-OFF HANDLE IN "0" NOTCH-OFF

03-SA2 (JS2)
VS16 5204 VAOM v8
zapnutí stanoviště
POST SWITCHING-ON
0 - vypnuto/OFF
1 - připojení/CONNECT.
2 - zapnutí/ON

kontakt CONTACT	0	1	2	adresa ADDRESS
03-SA2.1	X	X	X	7.B1
03-SA2.2		X	X	7.B4
03-SA2.3	X	X	X	11.D1
03-SA2.4	X	X	X	6.D6
03-SA2.5	X	X	X	6.C4
03-SA2.6	X	X	X	11.A7

rukojeť snímatelná v poloze 0 - vypnuto
TAKE-OFF HANDLE IN "0" NOTCH-OFF

03-SA3 (JSP)
VS16 5204 VAOM v8
zapnutí stanoviště
POST SWITCHING-ON
0 - vypnuto/OFF
1 - připojení/CONNECT.
2 - zapnutí/ON

kontakt CONTACT	0	1	2	adresa ADDRESS
03-SA3.1	X	X	X	7.B2
03-SA3.2		X	X	7.B5
03-SA3.3	X	X	X	8.E5
03-SA3.4	X	X	X	10.B2
03-SA3.5	X	X	X	6.C4
03-SA3.6	X	X	X	5.D3
03-SA3.7	X	X	X	11.A7

volba směru jízdy
DIRECTION SELECTION

přední stanoviště FRONT POST JS1 zadní stanoviště REAR POST JS2 stanoviště "práce" WORKING POST JSP vpřed "VP" FORWARDS vzad "VZ" BACKWARDS přepínání čidla 03-BR1 80-200 SENSOR SWITCHING-OVER

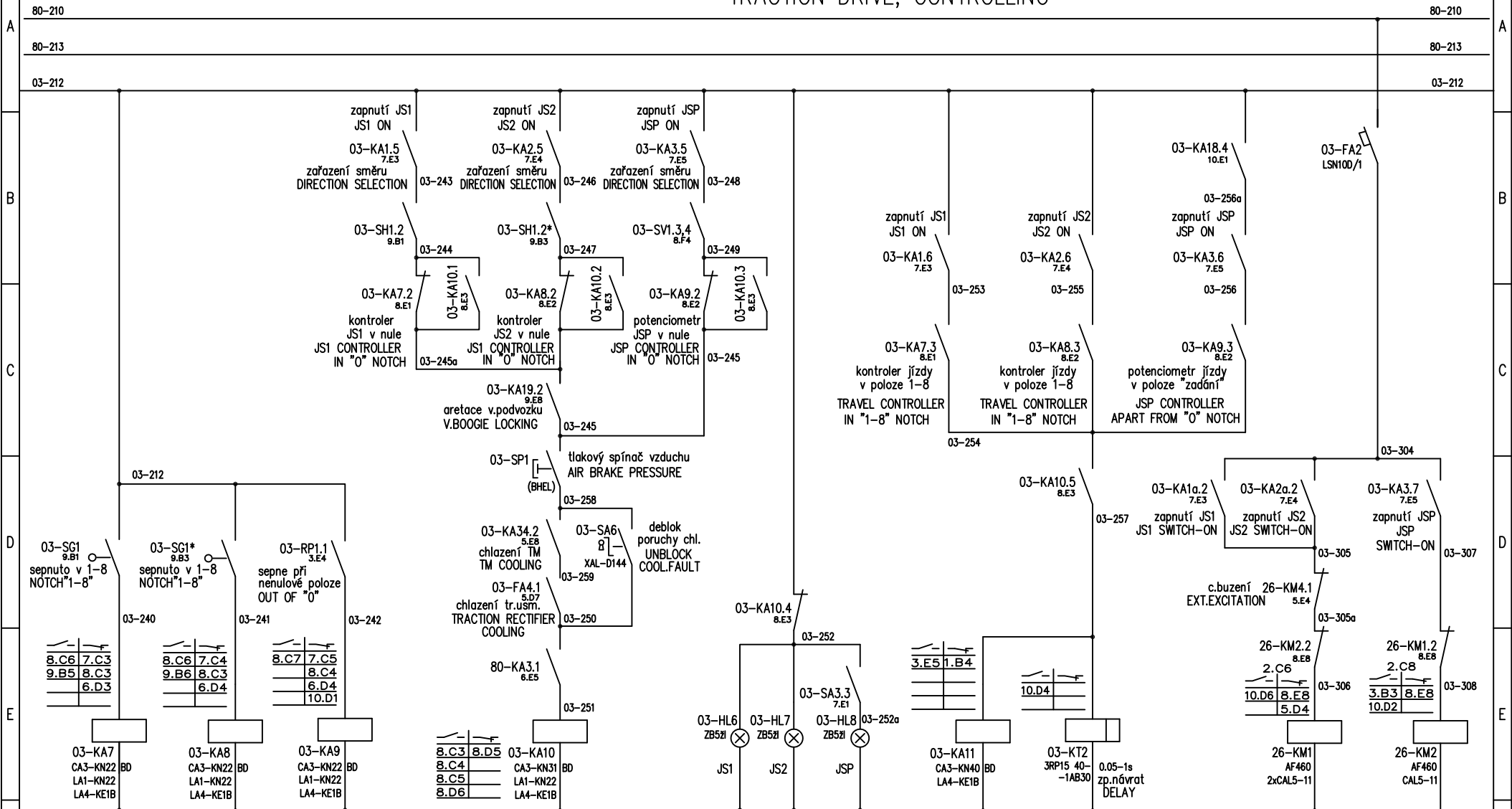
Výkres je majetkem MTH Praha a.s.
THIS DRAWING IS THE EXCLUSIVE PROPERTY OF MTH PRAHA a.s.

ČD-VUŽ PRAHA pracoviště PARDUBICE	Typ VKL404 IN	Kreslil HORKÝ / Smejkal	Datum 2-2003 / 3-2005
	Název ELEKTRICKÁ VÝZBROJ ZÁKLADNÍ SCHEMA SILOVÝCH, ŘÍDÍCÍCH A POMOČNÝCH OBVODŮ	ELECTRIC EQUIPMENT ELECTRIC BASIC DIAGRAM	14
		Počet listů	7
			List

sk.03

SKUPINA 03

TRAKČNÍ POHON, ŘÍZENÍ A OVLÁDÁNÍ
TRACTION DRIVE, CONTROLLING



80-200 nenulová poloha jízdních kontrolérů a prac. potenciometru
TRAVEL CONTROLLERS IN "0" NOTCH

podmínka jízdy
TRAVEL CONDITION

signalizace
SIGNALIZATION

start MENTORA, LCC
START OF MENTOR, LCC

stykáč napětí U
U VOLTAGE CONTACTOR
stykáč napětí U/2
U/2 VOLTAGE CONTACTOR

03-SV1
zařazení směru na JSP
JSP DIRECTION SELECTION
VS16 2202
0 - vypnuto/OFF
1 - vpřed/FORWARDS
2 - vzad/BACKWARDS

kontakt CONTACT	0	1	2	adresa ADDRESS
03-SV1.1		X		7.D8
03-SV1.2			X	7.D8
03-SV1.3	X			8.B4
03-SV1.4			X	8.B4

ČD-VŮŽ
PRAHA
pracoviště
PARDUBICE

Typ VKL404 IN
Název
ELEKTRICKÁ VÝZBROJ
ZÁKLADNÍ SCHEMA SILOVÝCH,
ŘÍDÍCÍCH A POMOČNÝCH OBVODŮ
ELECTRIC EQUIPMENT
ELECTRIC
BASIC DIAGRAM

Kreslil HORKÝ / Smejkal Datum 2-2003 / 3-2005

Výkres je majetkem MTH Praha a.s.
THIS DRAWING IS THE EXCLUSIVE
PROPERTY OF MTH PRAHA a.s.

14	3-320-26.1E	8
Počet listů		List

sk.03

SKUPINA 03 TRAKČNÍ POHON, ŘÍZENÍ A OVLÁDÁNÍ TRACTION DRIVE, CONTROLLING

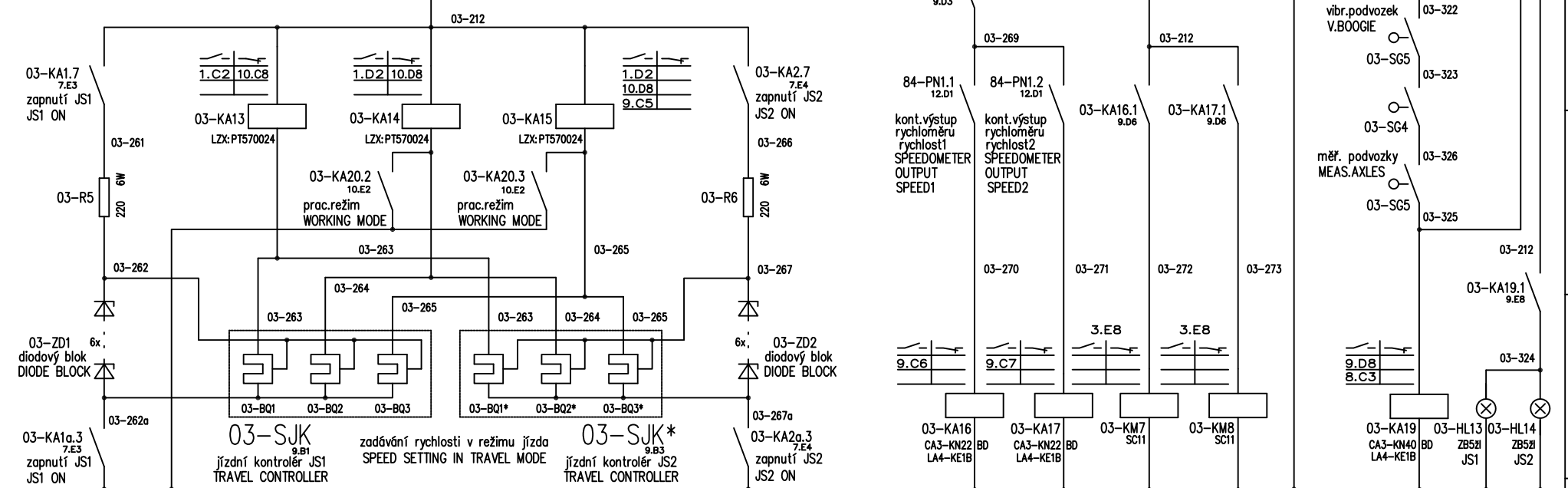
80-210 80-213 03-212 80-210 80-213 03-212

03-SJK
CONTROLLER JS1-NOTCH SELECTION

kontakt CONTACT	adresa ADDRESS	směr / DIRECTION		výkon / OUTPUT									
		vřed FORWARDS	0 BACKWARDS	0'	1'	2'	3'	4'	5'	6'	7'	8'	
03-SH1.1			×										
03-SH1.2	8.B3	×		×									
03-SH2			×										
03-SH3	7.D6	×											
03-SH4	7.D6			×									
03-SG1	8.D1				×							×	
03-BQ1	9.E2					×	×		×	×			
03-BQ2	9.E2					×			×	×			
03-BQ3	9.E3								×			×	

03-SJK*
CONTROLLER JS2-NOTCH SELECTION

kontakt CONTACT	adresa ADDRESS	SMĚR DIRECTION		VÝKON OUTPUT									
		VPŘED FORWARDS	0 BACKWARDS	0'	1'	2'	3'	4'	5'	6'	7'	8'	
03-SH1.1*			×										
03-SH1.2*	8.B3	×		×									
03-SH2*			×										
03-SH3*	7.D7	×											
03-SH4*	7.D7			×									
03-SG1*	8.D2				×							×	
03-BQ1*	9.E3					×	×		×	×			
03-BQ2*	9.E3					×			×	×			
03-BQ3*	9.E4								×			×	



80-200 směrový a jízdní kontroler DIRECTION AND TRAVEL CONTROLLER
 shunt 1. 1st SHUNT shunt 2. 2nd SHUNT shuntovací stykače SHUNTING CONTACTORS chlazení RM1,RM2 RM1,RM2 COOLING aretace v.podvozku,m.vozíka (SG-koncové spínače) V.BOOGIE, M.AXLES LOCKING (SG-LIMIT POSITION SWITCHES)

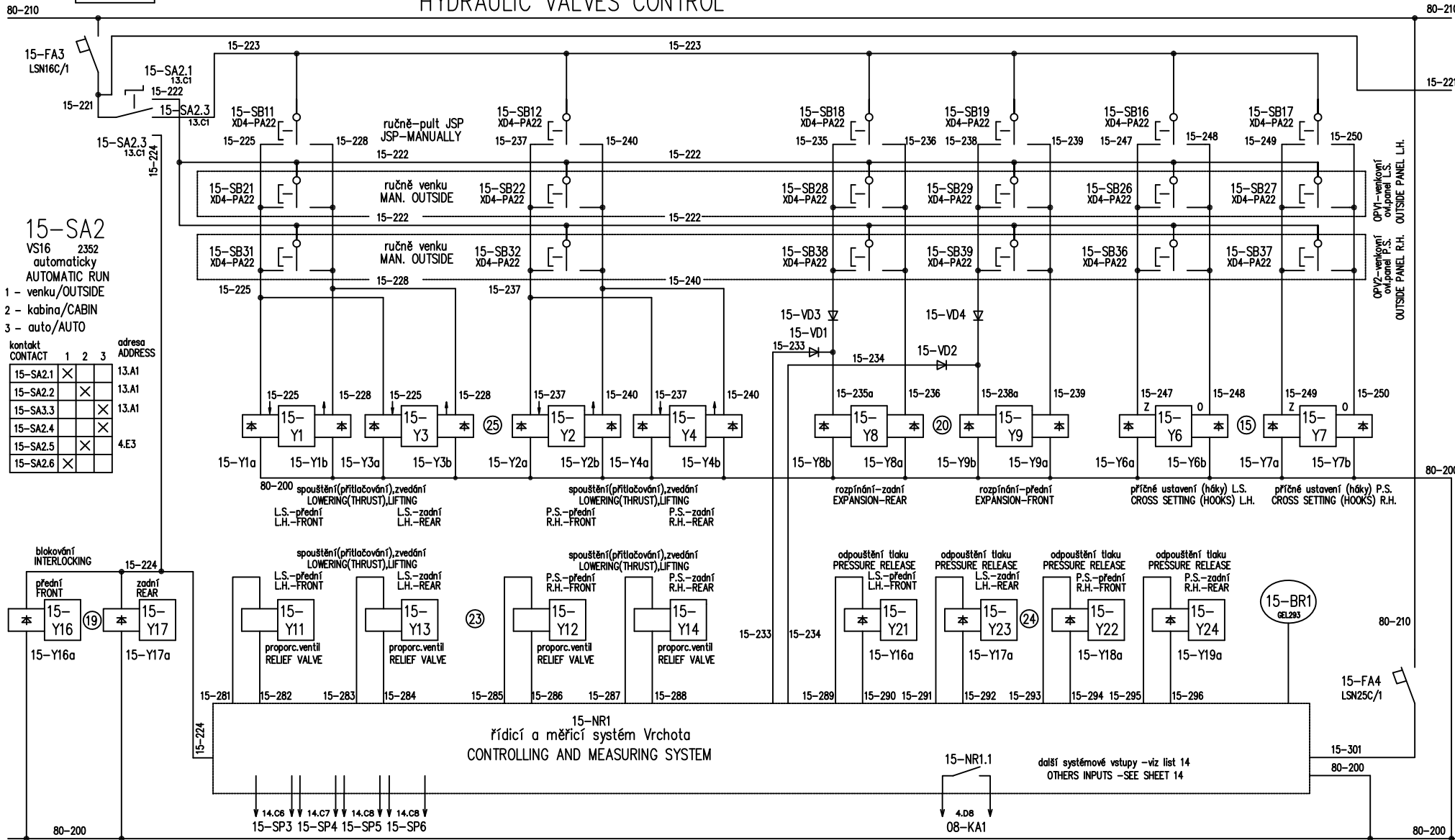
Poznámka: práce=5.stupeň-1500_ot/min
 NOTE: WORKING MODE=NOTCH "5"-1500rpm
 SH a SG - mech.spínače 3594-83830;10A;250V AC;řazení 1/1
 BQ - indukční snímače RMSV 005S;5 až 30V DC; max 200mA
 Přestavit páku "SMĚRU" lze pouze v poloze 0 "VÝKONU"
 THE DIRECTION CAN BE RESET IN "0" TRAVEL NOTCH ONLY

ČD-VUŽ PRAHA pracoviště PARDUBICE	Typ VKL404 IN	Kresil HORKÝ / Smejkal	Datum 2-2003 / 3-2005
	Název ELEKTRICKÁ VÝZBROJ ZÁKLADNÍ SCHEMA SILOVÝCH, ŘÍDICÍCH A POMOČNÝCH OBVODŮ	ELECTRIC EQUIPMENT BASIC DIAGRAM	
	14	3-320-26.1E	9
	Počet listů		List

Výkres je majetkem MTH Praha a.s.
 THIS DRAWING IS THE EXCLUSIVE PROPERTY OF MTH PRAHA a.s.

SKUPINA 15 – OVLÁDÁNÍ ELEKTROHYDRAULICKÝCH VENTILŮ HYDRAULIC VALVES CONTROL

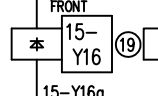
sk.15



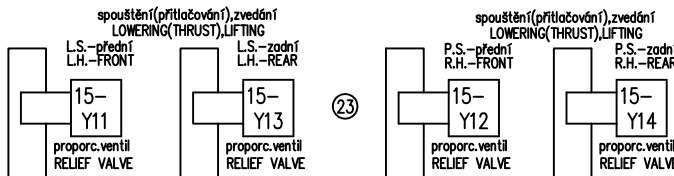
15-SA2
VS16 2352
automaticky
AUTOMATIC RUN
1 – venku/OUTSIDE
2 – kabina/CABIN
3 – auto/AUTO

kontakt CONTACT	1	2	3	adresa ADDRESS
15-SA2.1	X			13.A1
15-SA2.2		X		13.A1
15-SA3.3			X	13.A1
15-SA2.4		X	X	4.E3
15-SA2.5	X			
15-SA2.6	X			

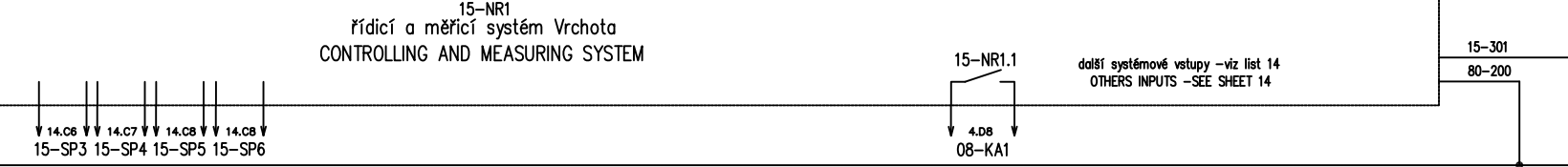
blokování
INTERLOCKING



80-200 spouštění (přitačování), zvedání LOWERING (THRUST), LIFTING
L.S.-přední L.H.-FRONT L.S.-zadní L.H.-REAR
spouštění (přitačování), zvedání LOWERING (THRUST), LIFTING
P.S.-přední R.H.-FRONT P.S.-zadní R.H.-REAR
rozpínání-zadní EXPANSION-REAR
rozpínání-přední EXPANSION-FRONT
příčné ustavení (háky) L.S. CROSS SETTING (HOOKS) L.H.
příčné ustavení (háky) P.S. CROSS SETTING (HOOKS) R.H.



15-NR1
Řídicí a měřicí systém Vrchota
CONTROLLING AND MEASURING SYSTEM



POZNÁMKA: 1) číselné označení v kroužcích odpovídá značení ve výkresu hydrauliky č.v. 1-320-24B
2) ventily označené 15, 18, 19 a 20 jsou umístěny přímo u hydr. agregátů
NOTE: 1) NUMBERS IN THE CIRCLES CORRESPOND TO THE MARKING IN DRG. No. 1-320-24B (HYDR. SCHEMA)
2) VALVES MARKED 15, 18, 19, 20 ARE SITUATED AT THE HYDR. AGGREGATE

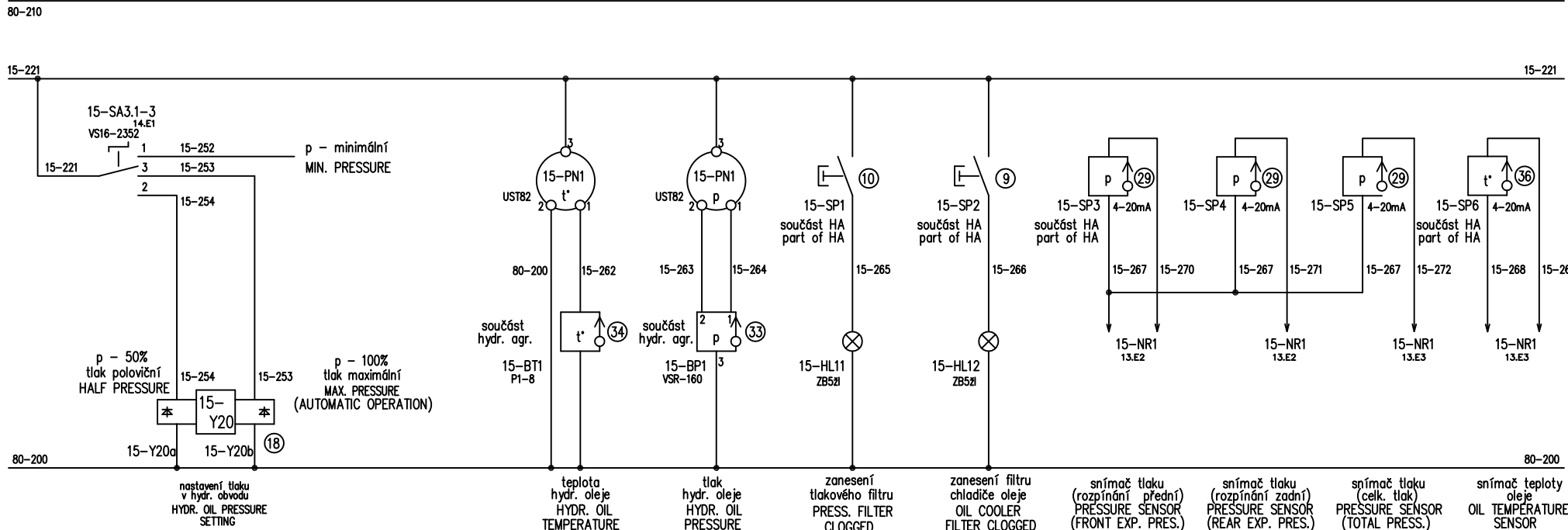
Výkres je majetkem MTH Praha a.s.
THIS DRAWING IS THE EXCLUSIVE PROPERTY OF MTH PRAHA a.s.

ČD-VUŽ PRAHA pracoviště PARDUBICE	Typ VKL404 IN	Kreslil HORKÝ / Smejkal	Datum 2-2003 / 3-2005	
	Název ELEKTRICKÁ VÝZBROJ ZÁKLADNÍ SCHEMA SILOVÝCH, ŘÍDICÍCH A POMOČNÝCH OBVODŮ	ELECTRIC EQUIPMENT ELECTRIC BASIC DIAGRAM	14	3-320-26.1E
			Počet listů	List 13

sk.15

SKUPINA 15 – OVLÁDÁNÍ ELEKTROHYDRAULICKÝCH VENTILŮ, MĚŘENÍ A SIGNALIZACE OBVODŮ HYDRAULIC VALVES CONTROL, MEASURING AND SIGNALLING

80-210



15-SA3
VS16 2352
volba tlaku oleje
PRESSURE VALVE SELECTION

1 - minimum/MINIMAL
2 - 50%
3 - 100%

kontakt CONTACT	1	2	3	adresa ADDRESS
15-SA3.1	×			14.B1
15-SA3.2		×		14.B1
15-SA3.3			×	14.B1
			×	
		×		
	×			

POZNÁMKA: 1) číselné označení v kroužcích odpovídá značení ve výkrese hydrauliky č.v. 1-320-24B
2) ventily označené 15, 18, 19 a 20 jsou umístěny přímo u hydr. agregátu

NOTE: 1) NUMBERS IN THE CIRCLES CORRESPOND TO THE MARKING IN DRG. No. 1-320-24B (HYDR.SCHEME)
2) VALVES MARKED 15, 18, 19, 20 ARE SITUATED AT THE HYDR. AGGREGATE

Výkres je majetkem MTH Praha a.s.
THIS DRAWING IS THE EXCLUSIVE PROPERTY OF MTH PRAHA a.s.

ČD-VÚŽ PRAHA pracoviště PARDUBICE	Typ VKL404 IN	Kreslil HORKÝ / Smejkal	Datum 2-2003 / 3-2005		
	Název ELEKTRICKÁ VÝZBROJ ZÁKLADNÍ SCHEMA SILOVÝCH, ŘÍDÍCÍCH A POMOČNÝCH OBVODŮ	ELECTRIC EQUIPMENT ELECTRIC BASIC DIAGRAM	14	3-320-26.1E	14
	Počet listů			List	