

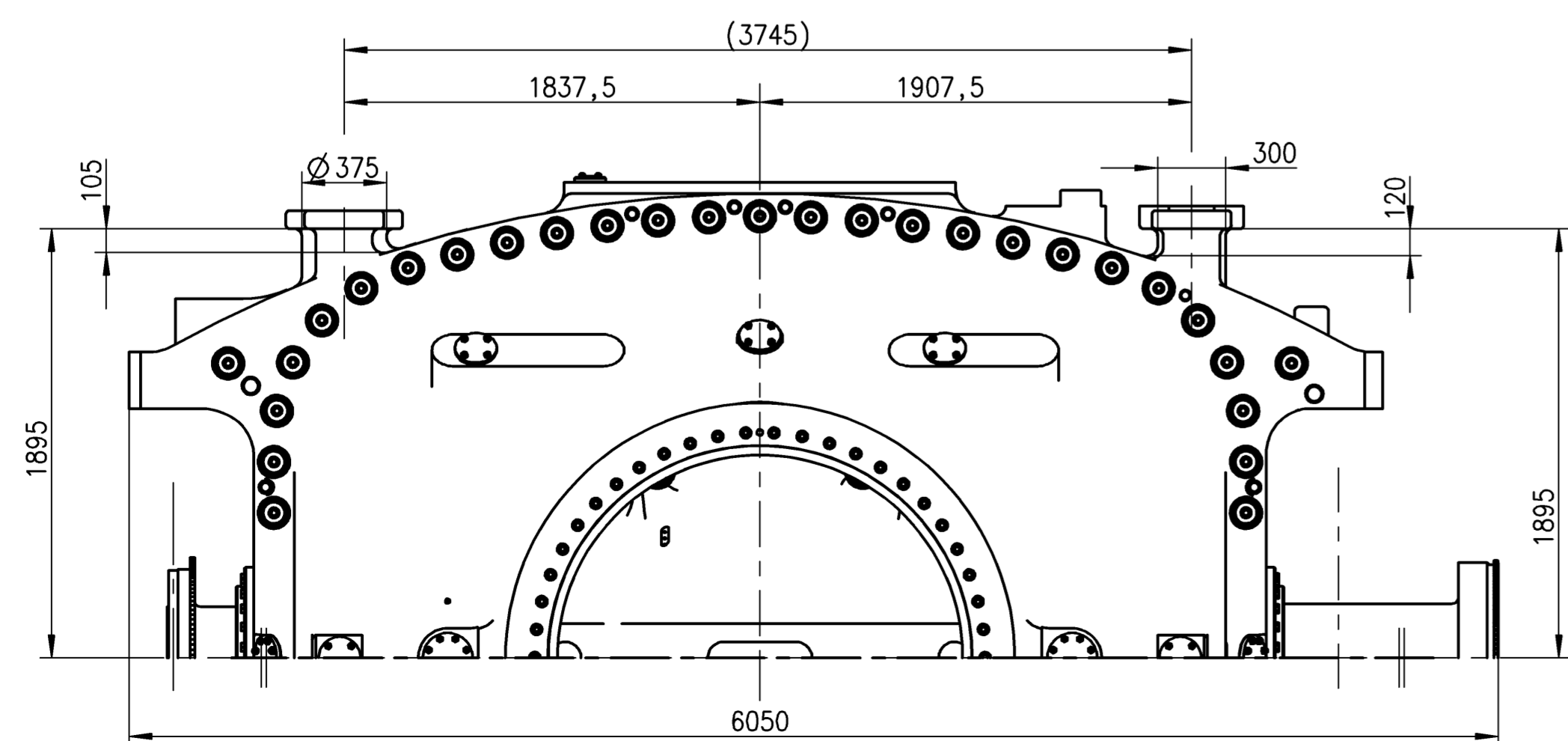
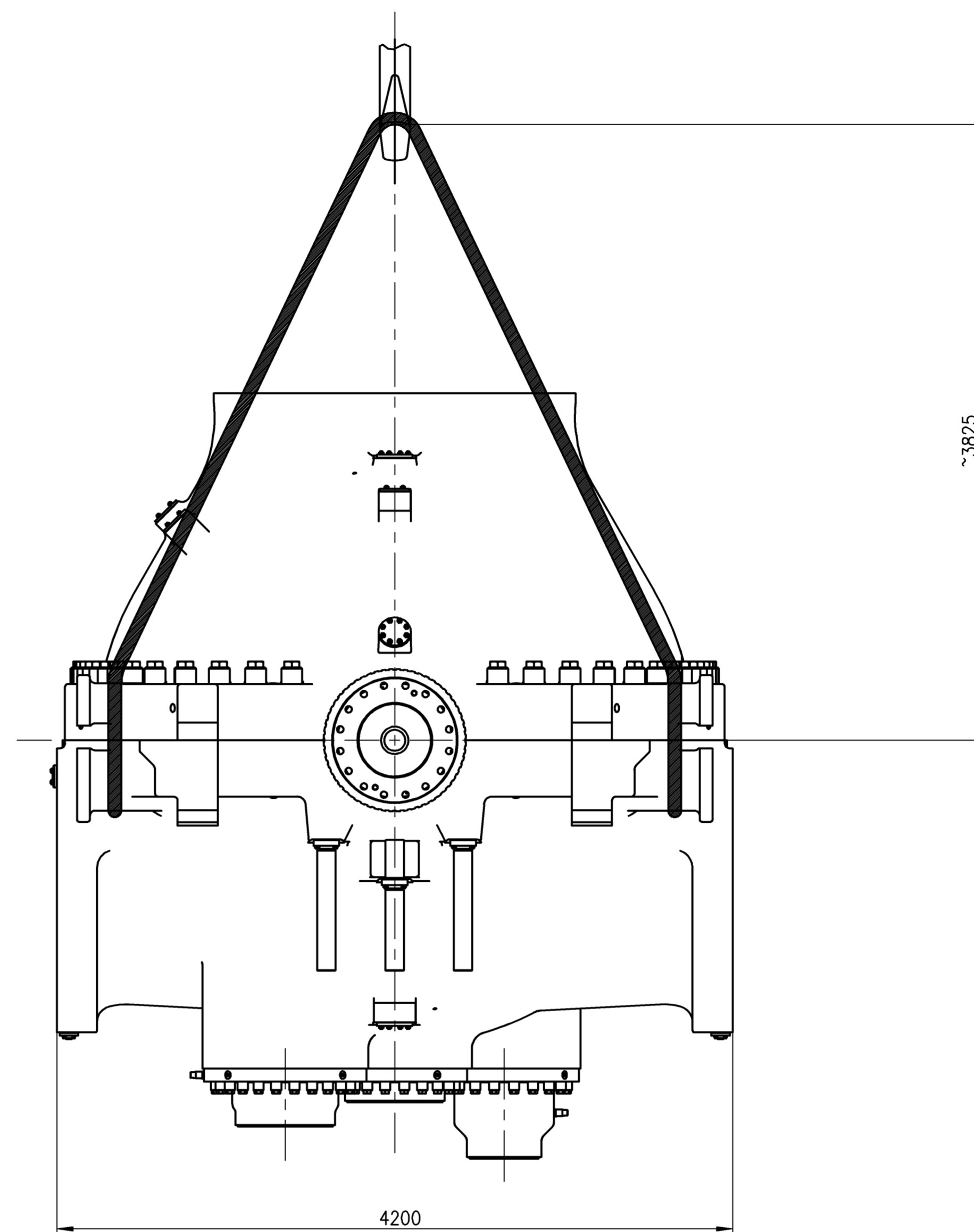
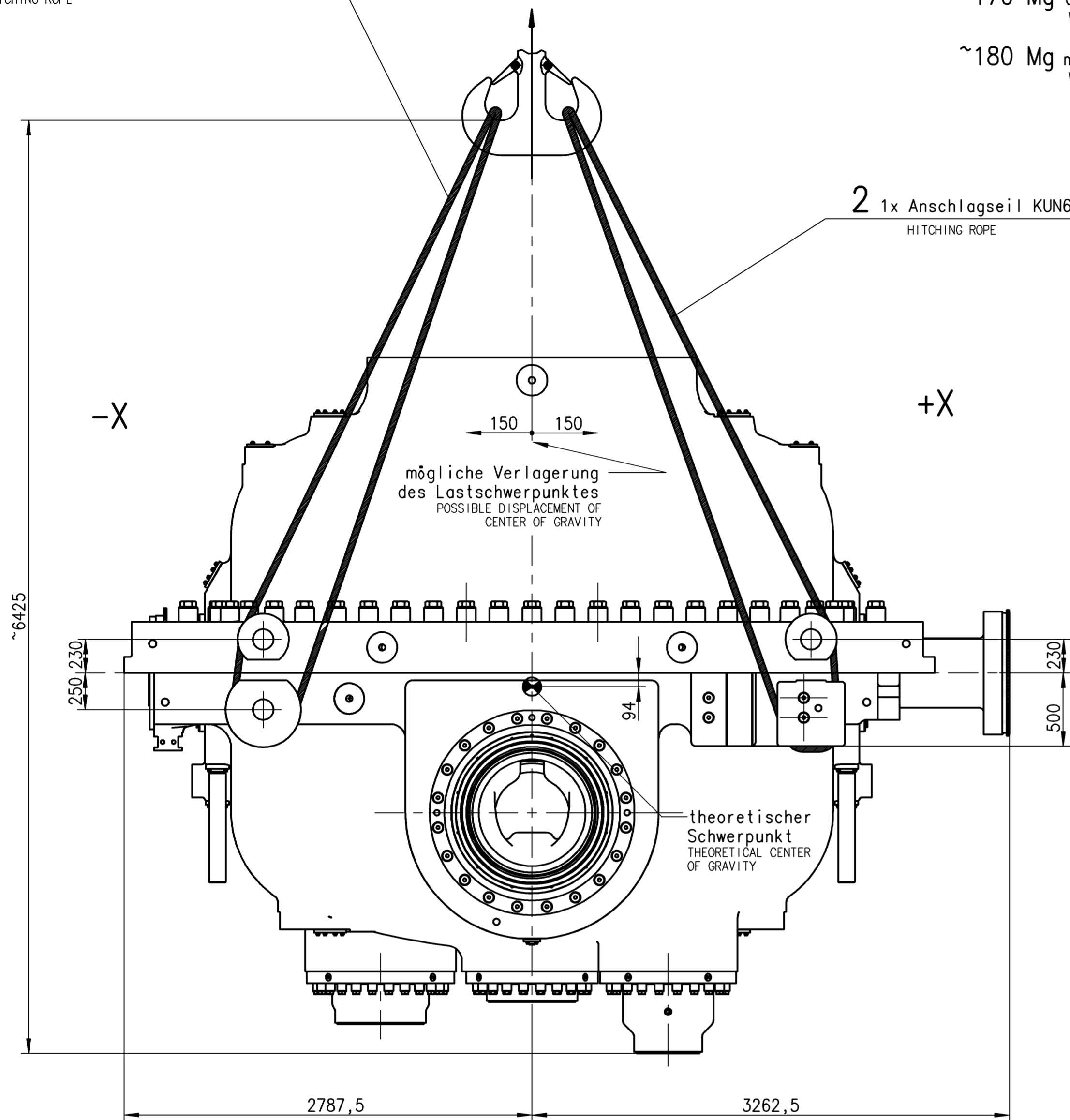
Transport der kompletten MD-Teilturbine  
TRANSPORT OF THE COMPLETE IP-TURBINE

~170 Mg ohne Transportschlitten  
WITHOUT TRANSPORTATION SKID

~180 Mg mit Transportschlitten  
WITH TRANSPORTATION SKID

1 x Anschlagseil KUN696.01-C72x21,8  
HITCHING ROPE

2 x Anschlagseil KUN696.01-C72x22  
HITCHING ROPE



Scharfkantiges Umlenken der Anschlagseile vermeiden,  
ggf. Kantenschutz anbringen.  
AVOID SHARP EDGES WHEN USING SLINGS, PROVIDE PROTECTION WHERE NECESSARY

Angegebene Gewichte sind mit Sicherheitszuschlägen versehen.  
WEIGHTS WITH SAFETY TOLERANCE.

Seile gegen Vertauschen gekennzeichnet.  
ROPES MARKED PREVENT INTERCHANGING.

DSPPG-0156260  
12436-014252

INDEX	DATUM DATE	NAME	GEPRÜFT CHECKED	ÄNDERUNGSBESCHREIBUNG/DESCRIPTION OF CHANGE	
ENTST AUS/ORIG. OF	10965-014253			GRUND/REASON NEW DESIGN GROUP	
ZEICHNUNG DRAWING	11.03.11	Jerbeck	MASSSTAB SCALE	1:25	SPECIFICATIONS KUN 351.00
SEIB COORD.	11.03.11	Jerbeck	BENENNUNG/TITLE		
GEPRÜFT CHECKED	11.03.11	Heibach	WIRE ROPES FOR SHIPMENT		
			150-M2A		
			DRAHTSEILE FUER TRANSPORT		
			150-M2A		
ABTLG. DEPT.	E F PR SU EN NA M1	FORM Z-STY	SPRA.	ZEICHNUNGS-NUMMER/DRAWING NUMBER / KENNWERT/VALUE	INDEX SEKT.
Siemens AG		11		DSPPG-0156260	a 00
Power Generation				12436-014252	
N-tech.gepr.	F-tech.gepr.	Design		GES. GEW. TOTAL WT. IN KG	MF
ch.occ.stand.	ch.occ.prod.	Pro/ENGINEER			
Klass.: RESTRIKTIV					

Z0003F2S - 2013.07.15 - DWG/DSPPG-0156260/000/A  
 KOPPIERUNG DIESER ZEICHNUNG FÜR DEN EIGENEN GEBRAUCH IST ZULASSIG. FÜR DEN VERKEHR ALS DRUCKSACHE ODER FÜR ANDERE ZWECKE IST KEINE VERANTWORTUNG ZU NEHMEN. DIE VERWENDUNG DIESER ZEICHNUNG FÜR ANDERE ZWECKE ODER FÜR ANDERE DRUCKSACHEN IST VERBODEN. DIE VERWENDUNG DIESER ZEICHNUNG FÜR ANDERE ZWECKE ODER FÜR ANDERE DRUCKSACHEN IST VERBODEN. DIE VERWENDUNG DIESER ZEICHNUNG FÜR ANDERE ZWECKE ODER FÜR ANDERE DRUCKSACHEN IST VERBODEN.

MASSSTAB NUR FÜR VERGLEICH ZU NEHMEN  
 SCALE ONLY FOR COMPARISON TO BE TAKEN