

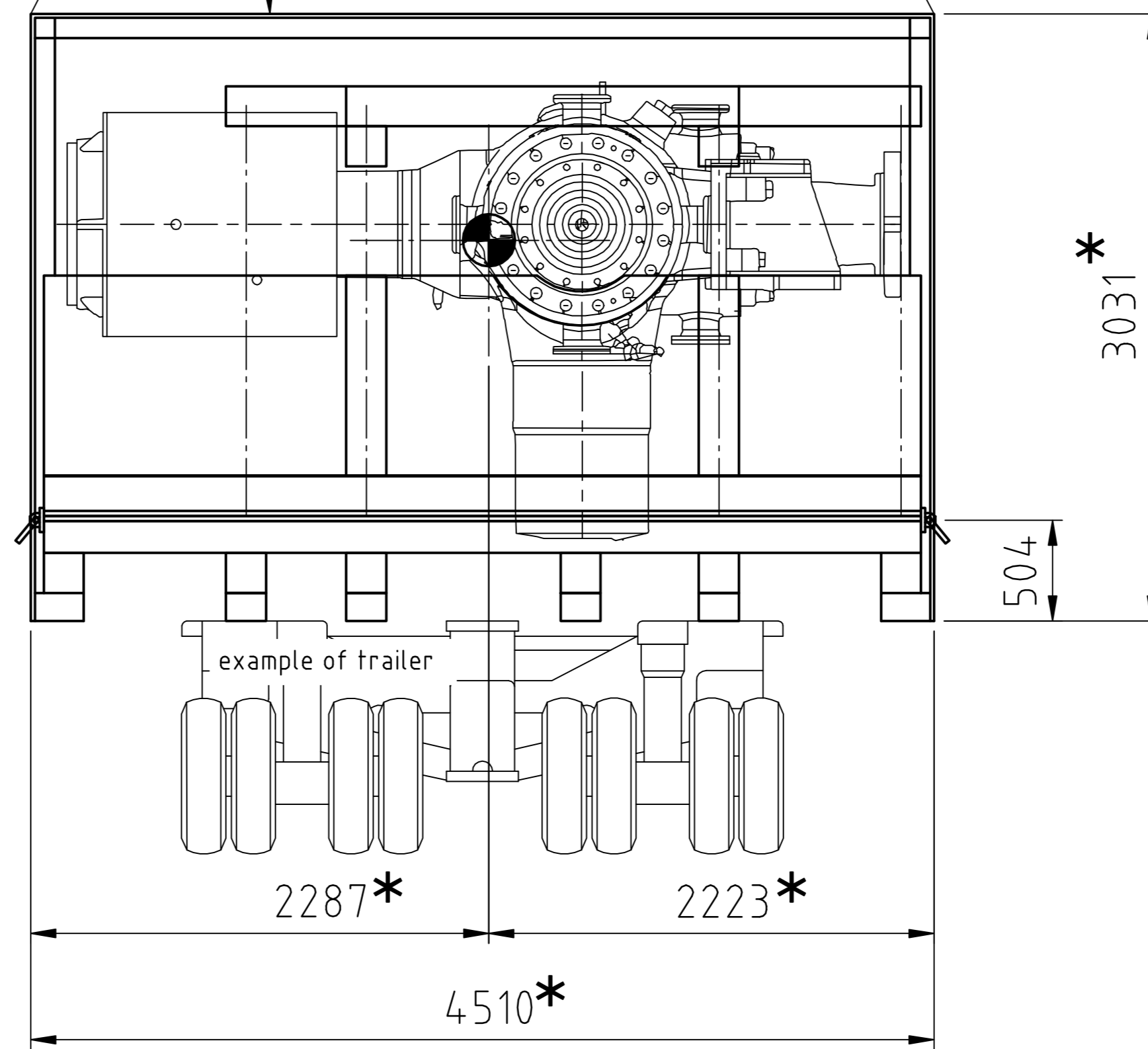
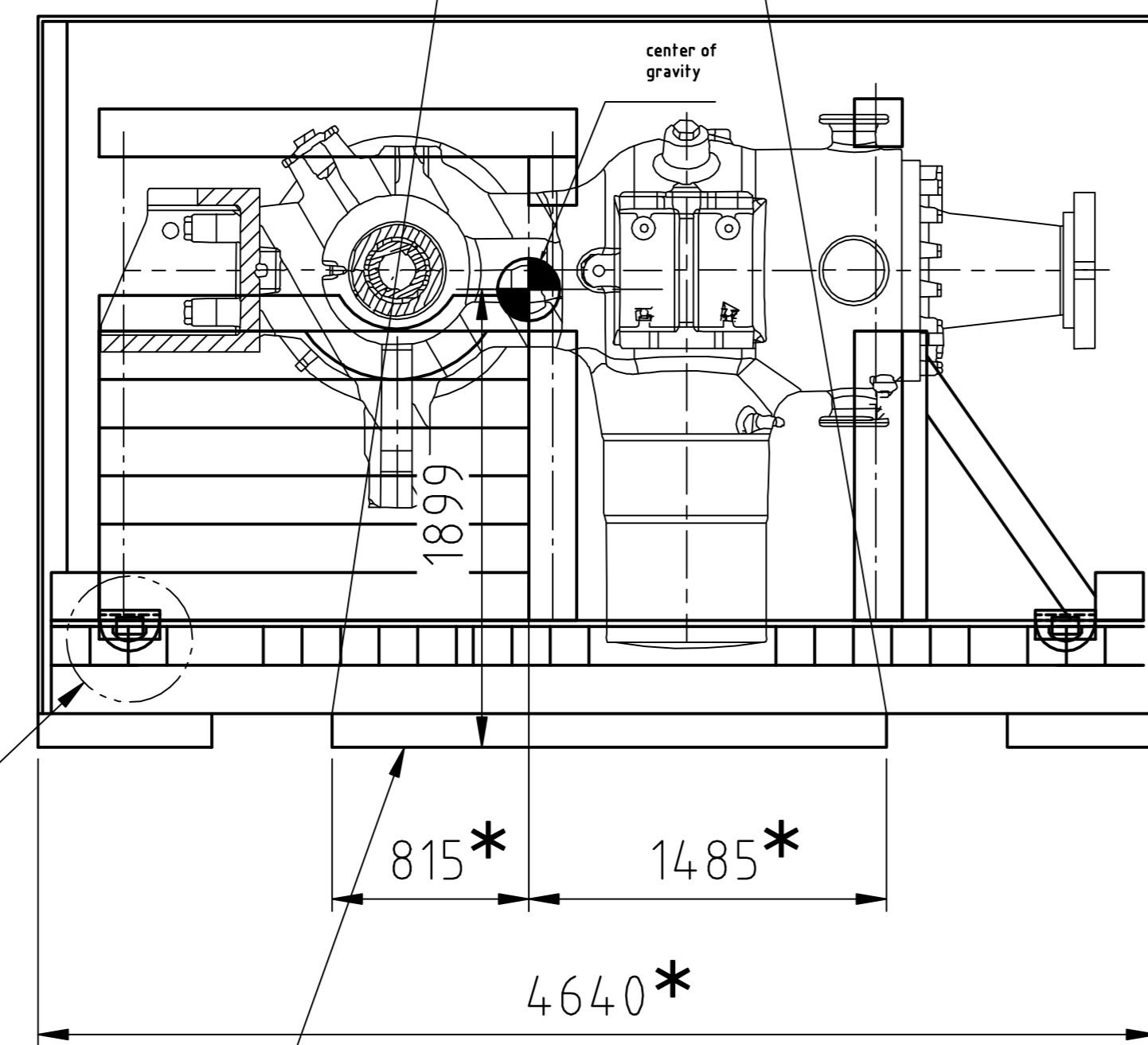
* DIMENSIONS CAN VARIATE UP TO 50mm BECAUSE OF INACCURACY WHILE LOADING AND PACKING
 Maße können bis zu 50mm variieren aufgrund von Ungenauigkeiten beim Verladen und Verpacken

PACKING AND DISPATCH GUIDELINES ACC. TO TLV 0130
 Versand- und Verpackungsrichtlinie nach TLV 0130

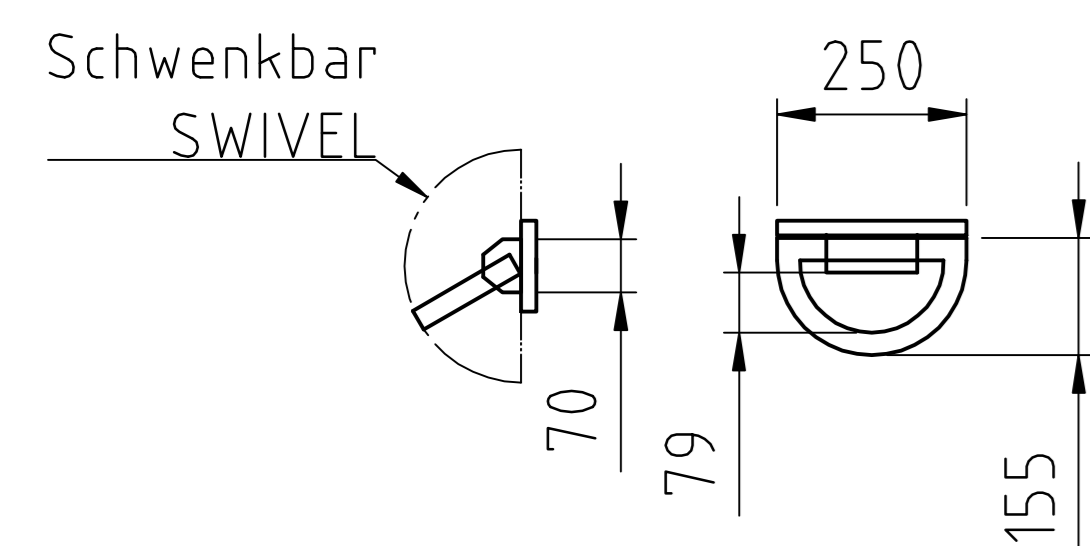
NETWEIGHT : 31,6 Mg
 GROSSWEIGHT: 35,8 Mg

Ventil 2 spiegelbildlich verpackt /
 VALVE 2 PACKING IS SPECULAR

NO PLACING ON SUPPORT STANDS WITHOUT SPECIAL REQUIREMENTS
 Kiste ist ohne besondere Massnahmen für Abstellen auf Böcken nicht geeignet

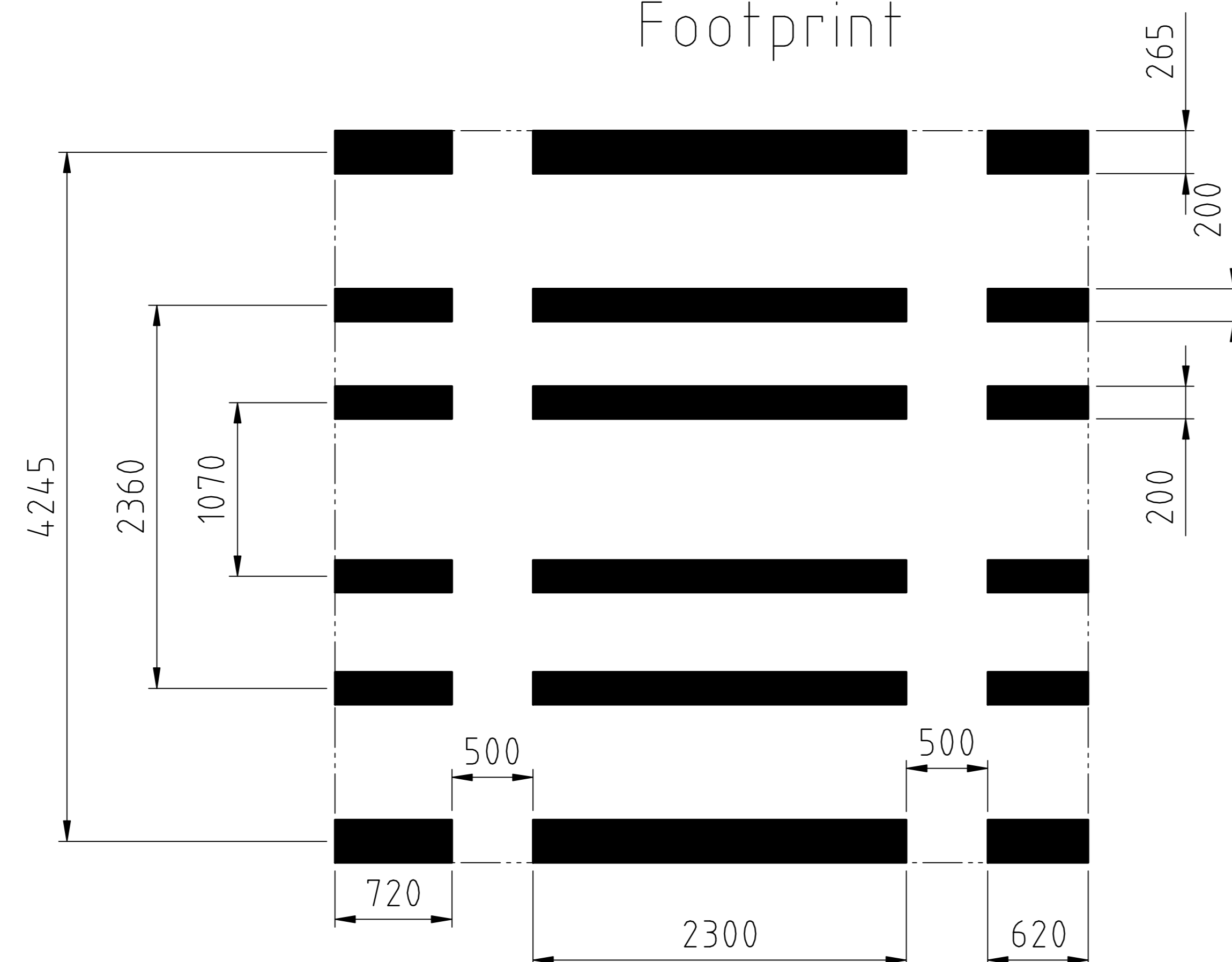


Zurtpunkt ZA-3
 LASHING POINT ZA-3
 max.Load 150kN



ALWAYS USE ANTI SKID PADS BELOW FRAME
 FRICTION FACTOR $\mu >= 0,6$
 Antirutschmatten unter Auflagefläche benutzen $\mu >= 0,6$

Footprint



OWNER:	LALITPUR POWER GENERATION COMPANY LTD
OWNER/ENGINEER:	TATA CONSULTING ENGINEERS BANGALORE, INDIA LALITPUR SUPER THERMAL POWER PROJECT-33660MW LALITPUR, UTTAR PRADESH
CONTRACTOR:	SIEMENS
	BHARAT HEAVY ELECTRICALS LTD FARUKH, HARIHWAR, INDIA
489070006	A
1:1	Rev.
1:1	10MA
PKZ	Contract: Equip
	DEL / IN
	Proj No:
	300197

TECHNOLOGY NOT SPECIFIED IN THE CCL, AL OR RCL
 TECHNICAL CLASSIFICATION:
 ECCN EAR99 AUCR ECL: N US-Content:
 THIS DOCUMENT IS SUBJECT TO US AND/OR NATIONAL EXPORT REGULATIONS. UNAUTHORIZED DIVERSION IS PROHIBITED. IN CASES OF DOUBT CONTACT YOUR EXPORT COMPLIANCE DEPARTMENT.

REVISION: SEE SEPARATE CID DOCUMENT		
Siemens AG Energy Sector		
WEIGHT:	SCALE: 1:1	SPEC: KUN 35100 DCC
ORIGINATED: 2013-01-10 Hoppe	TITLE: Transportzeichnung Ventil shipping dwg valve	
CHECKED: 2013-01-10 Asbeck	RELEASED: 2013-01-10 Hoppe	
COPYRIGHT (C) Siemens AG 2010 ALL RIGHTS RESERVED	LANG-DRAWING NO. / VALUE DPPPG-70025753 12680-180170	
		REV. SHEET: A 1 / 1